



**COLEGIO DE PROFESIONALES DE  
SEGURIDAD Y SALUD EN EL TRABAJO  
DEL ECUADOR**

**COPSSTEC**

# **BIBLIOTECA DIGITAL**

**Orden jerárquico:**

## **NORMA TÉCNICA**

**Norma:**

### **PREVENCIÓN DE INCENDIOS ELEMENTOS CONSTRUCTIVOS DE VIDRIO DETERMINACIÓN DE LA RESISTENCIA AL FUEGO**

**Número:**

**NTE INEN 750:2013**

**Año publicación:**

**2013**

**Autor/Emisor:**

**INSTITUTO ECUATORIANO DE  
NORMALIZACIÓN**

**COPSSTEC**



Quito - Ecuador

---

---

**NORMA TÉCNICA ECUATORIANA**

**NTE INEN 750:2013**  
**Primera revisión**

---

---

**PREVENCIÓN DE INCENDIOS. ELEMENTOS CONSTRUCTIVOS  
DE VIDRIO. DETERMINACIÓN DE LA RESISTENCIA AL  
FUEGO. MÉTODO DE ENSAYO**

**Primera Edición**

FIRE PREVENTION. GLASS CONSTRUCTIVE ELEMENTS. DETERMINATION OF FIRE RESISTANCE. TEST METHOD

First Edition

---

DESCRIPTORES: Vidrio, resistencia al fuego, elementos constructivos.  
SG: 03.05.302  
CDU: 614.84:69.028.2:699.81:620.16  
ICS: 13.220.50; 81.040.20

<b>Norma Técnica Ecuatoriana Voluntaria</b>	<b>PREVENCIÓN DE INCENDIOS. ELEMENTOS CONSTRUCTIVOS DE VIDRIO. DETERMINACIÓN DE LA RESISTENCIA AL FUEGO. MÉTODO DE ENSAYO</b>	<b>NTE INEN 750:2013 Primera revisión 2013-05</b>
<p style="text-align: center;"><b>1. OBJETO</b></p> <p>1.1 Esta norma establece el método de ensayo para determinar la resistencia al fuego de elementos constructivos de vidrio, cuando estos elementos son expuestos al fuego en una de sus caras.</p> <p style="text-align: center;"><b>2. ALCANCE</b></p> <p>2.1 Esta norma se aplica a elementos de vidrio tales como ventanas, divisiones de ambiente, paredes de bloque de vidrio y a otros conjuntos que incluyan vidrio y que se use en orientación vertical, horizontal o con inclinación.</p> <p>2.2 Esta norma se aplica solamente a elementos de vidrio planos, pero puede ser usada como guía en ensayos de elementos como pirámides.</p> <p style="text-align: center;"><b>3. DEFINICIONES</b></p> <p>3.1 Los términos utilizados en esta norma se definen en la Norma NTE INEN-ISO 13943: 2010.</p> <p style="text-align: center;"><b>4. MÉTODO DE ENSAYO</b></p> <p>4.1 <b>Principio.</b> El método consiste en someter a toda la probeta a la acción del fuego en un horno especial para el ensayo, y determinar luego la cantidad de calor transmitida por radiación de la cara no expuesta al fuego (ver nota 1), así como la resistencia al fuego de la probeta, aplicando el criterio de pérdida total o parcial de la integridad.</p> <p><b>4.2 Instrumental</b></p> <p>4.2.1 <i>Horno.</i> Capaz de someter a la probeta a calentamiento por una de sus caras. El horno deberá cumplir los requisitos establecidos en la Norma INEN 804. La temperatura del horno debe medirse con respecto a la probeta, dentro de los límites establecidos en la Norma INEN 804. Se debe, además, proveer de medios para mantener la presión dentro de la cámara del horno, a un valor positivo respecto a la presión del laboratorio.</p> <p>4.2.2 <i>Medidores de presión.</i></p> <p>4.2.3 <i>Medidor de calor por radiación (radiómetro).</i></p> <p><b>4.3 Materiales</b></p> <p>4.3.1 <i>Almohadilla de algodón,</i> de aproximadamente 100 mm x 100 mm x 20 mm, consistente de fibras nuevas y blandas, sin adición de fibras artificiales, con masa entre 3 y 4 g. La almohadilla debe condicionarse por secado en una estufa a 100°C por tiempo mínimo de 0,5 h.</p> <p>4.3.2 La almohadilla debe sujetarse a un marco de 100 mm x 100 mm, fabricado de alambre de 1,5 mm de diámetro en su perímetro y de 0,5 mm de diámetro en las secciones de soporte transversal, que esté provisto de un mango para su manipulación.</p> <p>NOTA 1. Los elementos de vidrio no son capaces de proveer un grado apreciable de aislamiento contra la transferencia de calor, y por eso no se considera aplicable el criterio de aislamiento de la Norma INEN 804. Sin embargo, el calor irradiado afecta la seguridad personal y podría también causar la ignición de recipientes o tuberías que contengan combustibles</p> <p style="text-align: right;"><i>(Continúa)</i></p> <p>DESCRIPTORES: Vidrio, resistencia al fuego, elementos constructivos.</p>		

#### 4.4 Probeta

**4.4.1 Dimensiones.** Para ensayos en orientación vertical, la probeta debe tener el mayor tamaño usado en la construcción, es decir, menor a 3,00 m de alto por 3,00 m de ancho.

Para ensayos en orientación horizontal, las dimensiones expuestas al ensayo deben ser al menos de 4,00 m x 3,00 m.

**4.4.2 Construcción.** El ensayo debe llevarse a cabo en un conjunto completo, con todos los accesorios requeridos en servicio; la preparación del ensayo debe incluir una pared de tipo igual a la correspondiente en el lugar de instalación en la práctica, especialmente si se trata de paredes prefabricadas o sistemas industrializados. Los tipos de construcción y su espesor correspondiente son los siguientes:

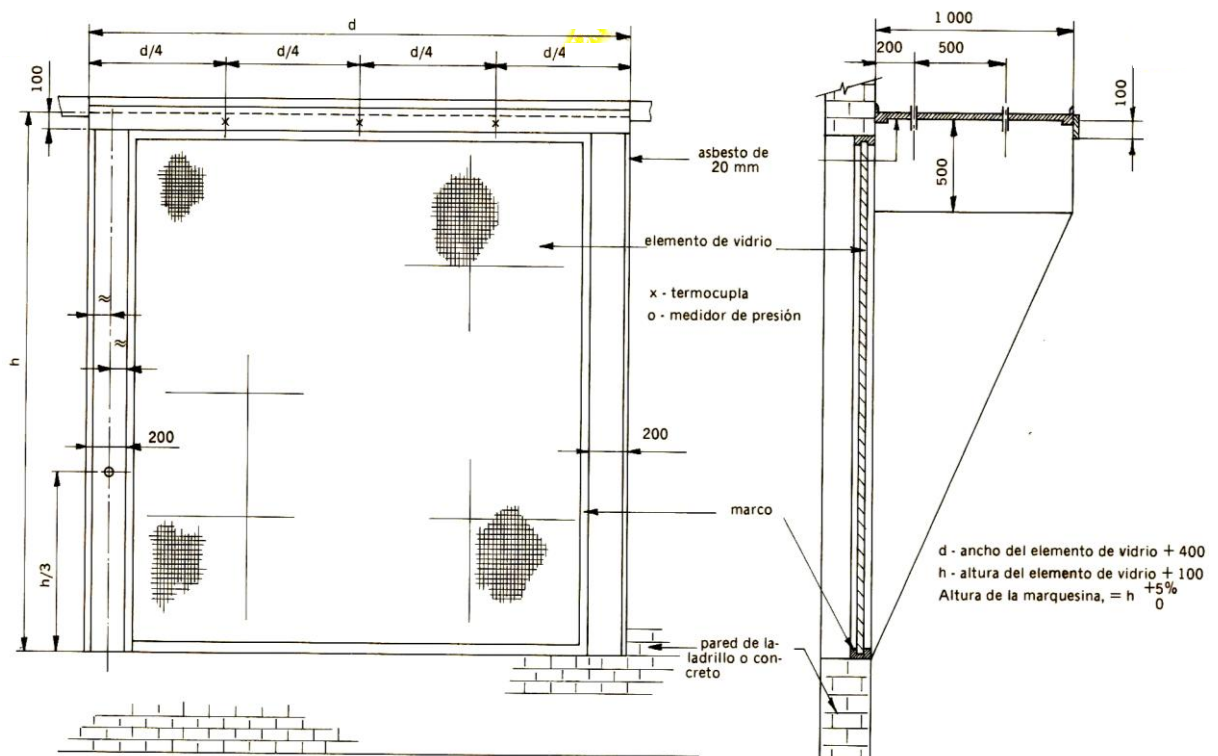
**4.4.2.1** Para una construcción rígida de alta densidad, como muros de concreto o ladrillo, el espesor será de  $(200 \pm 50)$  mm.

**4.4.2.2** Para una construcción rígida de baja densidad, como la mampostería de bloques, el espesor será mayor a 70 mm.

**4.4.2.3** Para construcciones flexibles, como gypsum ligero con particiones metálicas, el espesor estará entre los 400 mm y los 625 mm.

El montaje de la probeta en la pared debe ajustarse al método recomendado en la práctica (ver figura 1, 2 y 3) y no debe hacerse ninguna previsión especial para su retención. Donde se monte el elemento de vidrio sin conexión estructural a la construcción, su deflexión del plano vertical en los bordes debe registrarse, de modo que se pueda juzgar en compatibilidad con otras formas de construcción vertical, ensayadas según Norma INEN 804.

**FIGURA 1. Detalles del montaje del elemento de vidrio y de la marquesina**



(Continúa)

FIGURA 2. Termocupla de la marquesina

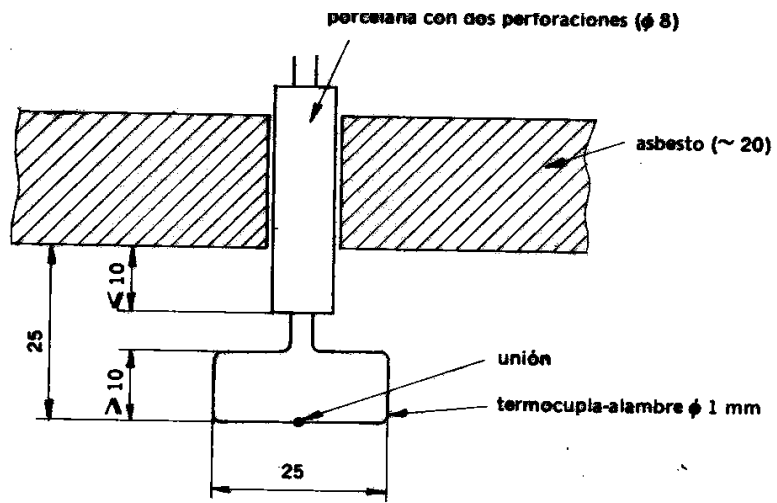
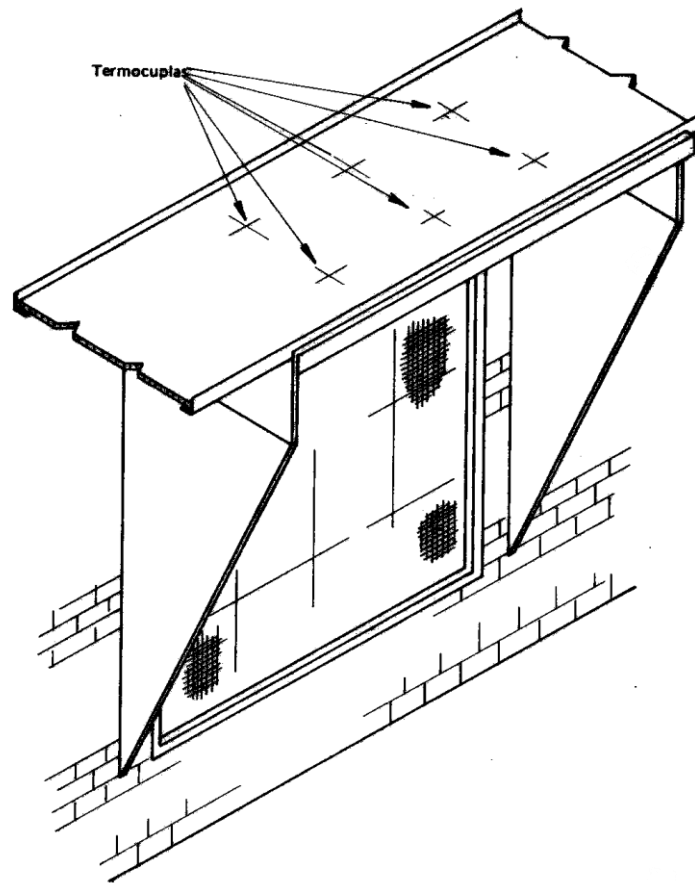


FIGURA 3. Isometría de la marquesina



(Continúa)

**4.4.3 Condicionamiento.** Las probetas que contengan materiales higroscópicos u otros materiales que puedan ser afectados por la humedad, deben condicionarse para que mantengan equilibrio con las condiciones ambientales del laboratorio, dentro de los siguientes límites:

- a) temperatura:  $25 \pm 1,5$  °C
- b) humedad relativa: 40 al 60 %

La pared que contenga a las probetas debe construirse por lo menos dos semanas antes del ensayo, si se trata de ladrillo, y cuatro semanas, si se trata de concreto.

## 4.5 Procedimiento

### 4.5.1 Generalidades

**4.5.1.1** La probeta se expondrá a las condiciones de calentamiento, especificadas en la Norma INEN 804. Para comprobación completa, el ensayo debe realizarse en dos probetas iguales, exponiendo caras alternativas en cada una de ellas. Esta exposición se puede efectuar simultáneamente o por separado, dependiendo del instrumental disponible. Si se considera de importancia exponer la probeta de uno de los lados en especial, la autoridad competente deberá decidirlo.

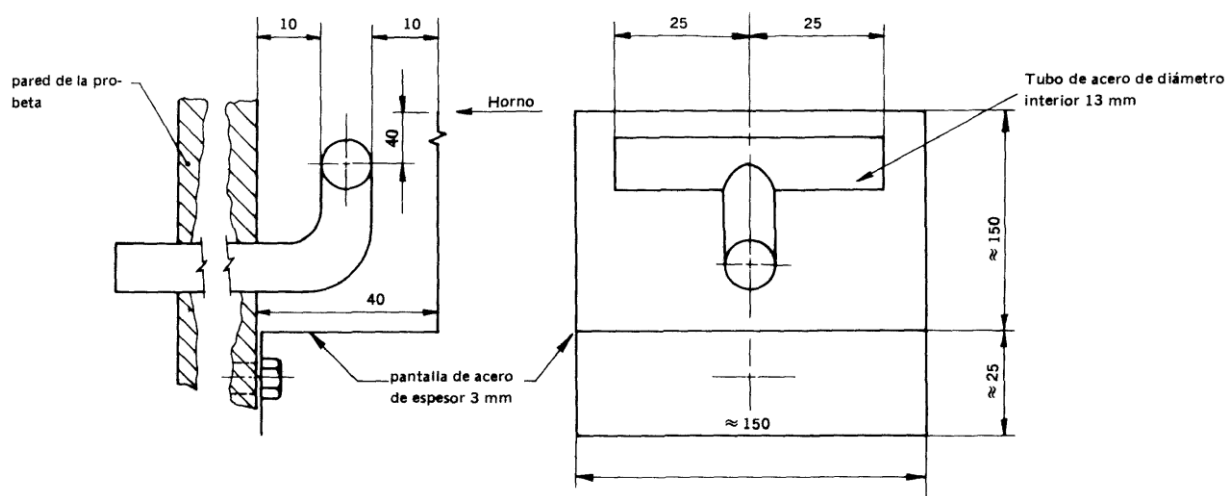
Durante el ensayo deben hacerse las mediciones y observaciones de 4.5.2. El ensayo se da por terminado cuando las probetas no satisfagan más los criterios bajo los cuales se juzga el rendimiento del elemento de vidrio, o la conformidad con normas.

### 4.5.2 Mediciones y observaciones

**4.5.2.1 Temperaturas.** Las temperaturas de las termocuplas del horno deben ser medidas y registradas en intervalos que no excedan el tiempo de 1 minuto para la duración del periodo de calentamiento.

**4.5.2.2 Presión en el horno.** La presión del horno deberá ser medida y registrada continuamente en intervalos de tiempo que no excedan los 5 minutos a partir del punto de control. (ver figura 4)

**FIGURA 4. Sonda para presión estática**



(Continúa)

**4.5.2.3 Flujo de radiación de calor.** El instrumento de medición de radiación de calor deberá posicionarse a 1 m de la cara de la probeta que no está expuesta al horno. Las mediciones deben ser tomadas en los siguientes puntos:

- a) En el centro geométrico de la cara opuesta de la probeta.
- b) En el punto donde se espera que la radiación de calor sea la máxima. Si la probeta es simétrica, este punto coincidirá con el centro geométrico, pero si la probeta no es simétrica se deberá calcular el punto mediante la geometría de dicha probeta.

Las mediciones realizadas en cada punto deberán ser registradas a lo largo del ensayo en intervalos de tiempo de 1 minuto.

**4.5.2.4 Ensayo con la almohadilla de algodón.** La almohadilla de algodón es utilizada en forma adyacente a la probeta cuyo marco ha sido montado sobre la superficie de ensayo, por un periodo de tiempo de 30 segundos o hasta que la ignición de la almohadilla ocurra. Se debe tomar nota del momento en que se produce la primera ignición de la almohadilla y del lugar donde ocurre. Registrar el tiempo durante el cual todavía se puede aplicar la almohadilla.

**4.5.2.5 Deformación.** Las deformaciones relevantes de la probeta deben ser medidas y registradas a lo largo del ensayo. En el caso de las probetas de carga, las mediciones deben ser hechas al inicio y posteriormente durante la aplicación del ensayo de carga a intervalos de 1 minuto durante el periodo de calentamiento. La tasa de deformación debe ser calculada en base a las siguientes mediciones:

- a) Para probetas de carga horizontales, las mediciones deben hacerse donde se espera que ocurra la deflexión máxima. Para elementos de soporte simple, usualmente es en la mitad.
- b) Para elementos de carga vertical, la elongación (incremento de la altura de la probeta) debe ser expresada positivamente, y la contracción (Disminución de la altura de la probeta) debe ser expresada negativamente.

## 4.6 Resultados

**4.6.1** La resistencia al fuego debe reportarse bajo uno o varios de los criterios siguientes:

- a) Integridad. Es el tiempo transcurrido para que la probeta siga manteniendo su función de separación durante la prueba sin que ninguno:
  - Cause la ignición de la almohadilla de algodón.
  - Resulte en una llama continua en la cara no expuesta de la probeta en exceso por 10 segundos de duración.
- b) Aislamiento. Es el tiempo transcurrido para que la probeta siga manteniendo su función de separación durante el ensayo sin que el desarrollo de las temperaturas en su cara no expuesta al calor sea:
  - Incremento de la temperatura media por encima de la temperatura media inicial en más de 140 °K.
  - Incremento sobre la temperatura inicial en cualquier punto de la probeta a más de 180 °K.

## 4.7 Reporte de ensayos

**4.7.1** El reporte de ensayos deberá contener la siguiente información:

- a) Nombre y dirección del laboratorio. Número de acreditación y fecha del ensayo.
- b) Nombre y dirección de quien encarga el ensayo, de quien fabrica la probeta y cualquiera de sus partes.
- c) Los procesos de ensamblaje y construcción de la probeta con sus respectivos planos que incluyan las dimensiones de los componentes. De ser posible, adjuntar fotografías.

(Continúa)

- d) Las propiedades relevantes de los materiales usados para realizar el ensayo. Por ejemplo la información concerniente al contenido de humedad.
- e) Las condiciones de apoyo y sujeción utilizados y la justificación de su selección.
- f) Ubicación de las termocuplas, los dispositivos de medición de presión y deformación. Ambos con una representación gráfica de los datos obtenidos de cada dispositivo durante el ensayo.
- g) Descripción del comportamiento significativo de la probeta durante el ensayo.
- h) El resultado de la resistencia al fuego del elemento sometido a ensayo.
- i) Para elementos de separación asimétricos, indicar la dirección y la validación de la probeta (si la estructura se encuentra expuesta al fuego en la cara opuesta).



## APÉNDICE Z

### Z.1 DOCUMENTOS NORMATIVOS A CONSULTAR

- Norma Técnica Ecuatoriana NTE INEN 804 *Prevención de incendios. Determinación de la resistencia al fuego de elementos constructivos.*
- Norma Técnica Ecuatoriana NTE INEN ISO 13 943 *Protección contra incendios. Vocabulario.*

### Z.2 BASES DE ESTUDIO

International Standard ISO 3009:2003. *Fire-resistance tests. Glazed elements.* International Organization for Standardization. Ginebra. 2003.

International Standard ISO 834-1:1999. *Fire-resistance tests -- Elements of building construction -- Part 1: General requirements.* Ginebra. 2003.

## INFORMACIÓN COMPLEMENTARIA

<b>Documento:</b> NTE INEN 750 Primera revisión	<b>TÍTULO: PREVENCIÓN DE INCENDIOS. ELEMENTOS CONSTRUCTIVOS DE VIDRIO. DETERMINACIÓN DE LA RESISTENCIA AL FUEGO.</b>	<b>Código:</b> <b>SG 03.05-302</b>
---	--	---------------------------------------

**ORIGINAL:**

Fecha de iniciación del estudio:

**REVISIÓN:**

Fecha de aprobación anterior por Consejo Directivo 1986-11-27  
Oficialización con el Carácter de Obligatoria  
por Acuerdo Ministerial No. 26 de 1987-01-09  
publicado en el Registro Oficial No. 615 de 1987-01-30

Fecha de iniciación del estudio: 2012-07-19

Fechas de consulta pública: 2012-11-14 a 2012-12-14

**Subcomité Técnico:**

Fecha de iniciación:

Fecha de aprobación:

Integrantes del Subcomité Técnico:

Mediante compromiso presidencial N° 16364, el Instituto Ecuatoriano de Normalización - INEN, en vista de la necesidad urgente, resuelve actualizar el acervo normativo en base al estado del arte y con el objetivo de atender a los sectores priorizados así como a todos los sectores productivos del país.

Para la revisión de esta Norma Técnica se ha considerado el nivel jerárquico de la normalización, habiendo el INEN realizado un análisis que ha determinado su conveniente aplicación en el país.

La Norma en referencia ha sido sometida a consulta pública por un período de 30 días y por ser considerada EMERGENTE no ha ingresado a Subcomité Técnico.

Otros trámites: ♦<sup>4</sup> Esta norma sin ningún cambio en su contenido fue **DESREGULARIZADA**, pasando de **OBLIGATORIA a VOLUNTARIA**, según Resolución de Consejo Directivo de 1998-01-08 y oficializada mediante Acuerdo Ministerial No. 235 de 1998-05-04 publicado en el Registro Oficial No. 321 del 1998-05-20

Esta NTE INEN 750:2013 (Primera revisión), reemplaza a la NTE INEN 750:1987.

La Subsecretaría de la Calidad del Ministerio de Industrias y Productividad aprobó este proyecto de norma

Oficializada como: Voluntaria

Por Resolución No. 13080 de 2013-04-22

Registro Oficial No. 954 de 2013-05-15

---

**Instituto Ecuatoriano de Normalización, INEN - Baquerizo Moreno E8-29 y Av. 6 de Diciembre  
Casilla 17-01-3999 - Telfs: (593 2)2 501885 al 2 501891 - Fax: (593 2) 2 567815  
Dirección General: E-Mail: [direccion@inen.gov.ec](mailto:direccion@inen.gov.ec)  
Área Técnica de Normalización: E-Mail: [normalizacion@inen.gov.ec](mailto:normalizacion@inen.gov.ec)  
Área Técnica de Certificación: E-Mail: [certificacion@inen.gov.ec](mailto:certificacion@inen.gov.ec)  
Área Técnica de Verificación: E-Mail: [verificacion@inen.gov.ec](mailto:verificacion@inen.gov.ec)  
Área Técnica de Servicios Tecnológicos: E-Mail: [inenlaboratorios@inen.gov.ec](mailto:inenlaboratorios@inen.gov.ec)  
Regional Guayas: E-Mail: [inenguayas@inen.gov.ec](mailto:inenguayas@inen.gov.ec)  
Regional Azuay: E-Mail: [inencuenca@inen.gov.ec](mailto:inencuenca@inen.gov.ec)  
Regional Chimborazo: E-Mail: [inenriobamba@inen.gov.ec](mailto:inenriobamba@inen.gov.ec)  
URL: [www.inen.gov.ec](http://www.inen.gov.ec)**